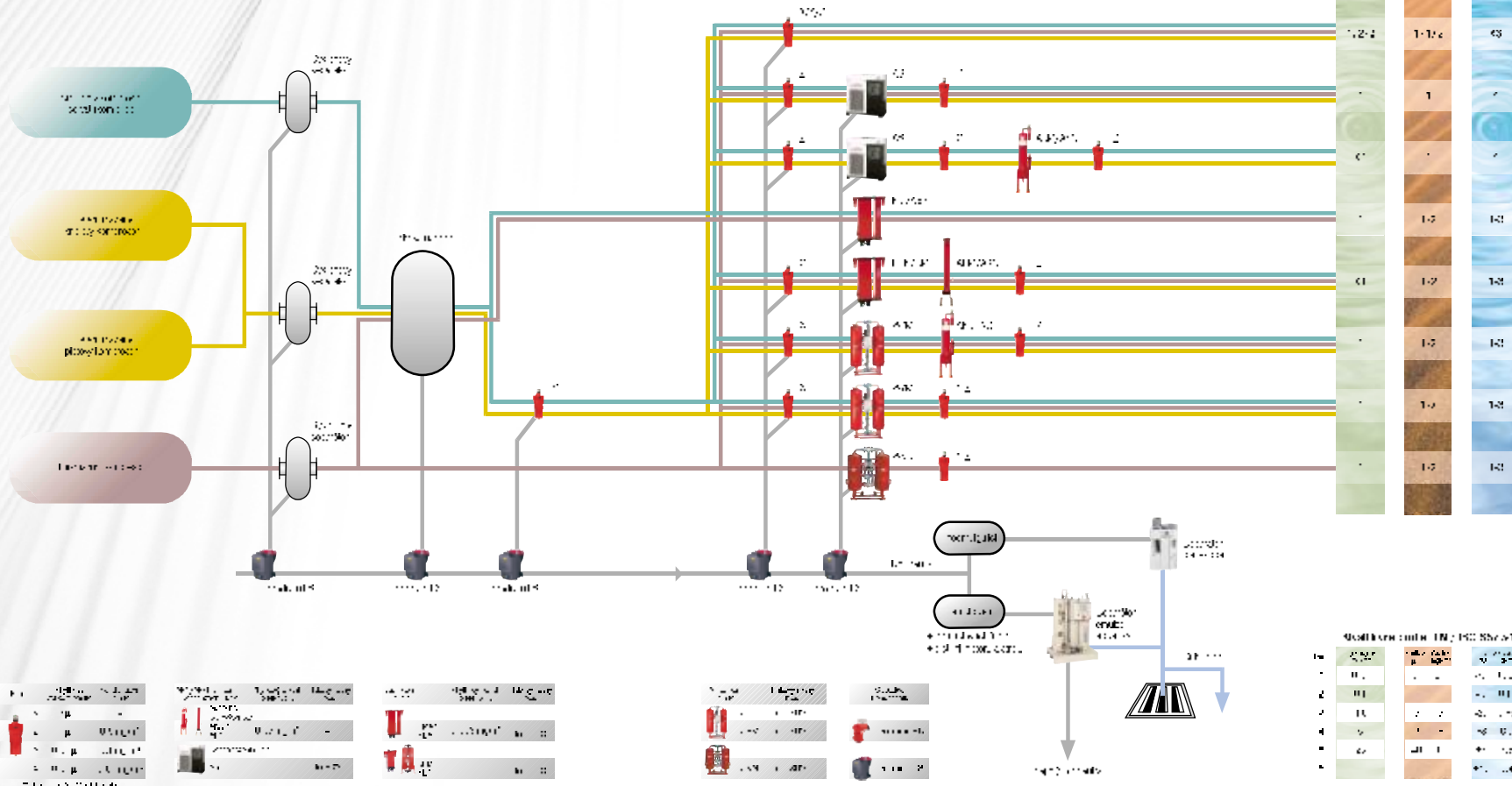


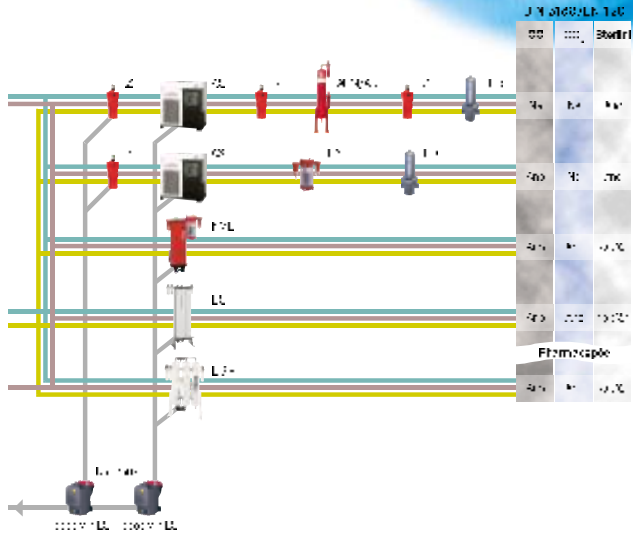


Úprava stlačeného vzduchu,  
plynů, kondenzátu a průmyslových  
odpadních vod



Úprava tlakového vzduchu podle  
DIN 3188 / EN 12021  
a Pharmacopée Européenne

Existují tři hlavní příčiny, proč je nutné  
tlakový vzduch podléhat úpravě:  
1. znečištění vzduchu  
2. vlhkost  
3. olejové znečištění



JM 0168-14-14	00	000	0000
14	14	14	14
20	20	20	20
25	25	25	25
32	32	32	32
40	40	40	40
50	50	50	50
63	63	63	63
80	80	80	80
100	100	100	100

Typ	Popis	Objem	Barva
1	...	...	...
2	...	...	...
3	...	...	...

Typ	Popis	Objem	Barva
1	...	...	...
2	...	...	...
3	...	...	...



Průvodce



Pro úpravu stlačeného  
vzduchu, plynů, kondenzátu  
a průmyslových  
odpadních vod

Technická specifikace a podmínky použití...  
ZANDER s.r.o. - úprava tlakového vzduchu...  
Kontakt: ...